

使いやすいから、売れてます!!

半自動洗浄スクリーンフィルター

ぐるぐる亭 **NEW** らくたろう 楽太郎

ハンドルを
ぐるぐる回すだけ!
フィルター掃除が
とにかく**楽!**



インディケーターが
上がってお知らせ!
掃除のタイミングが
一目瞭然!

専用架台も
あるから

設置が**簡単!**

固定が不要

メンテナンスの
手間と時間を大幅に削減!!

[ぐるぐる亭楽太郎®]
商品番号: RI050SA 接続口径: 50mm(2インチ)
[専用架台] 商品番号: RI050SA-SPI ※専用架台は別売です。

**重宝
してます!**

ご使用者様の声

愛知県ぶどう生産者 橘葡萄園様
「ぐるぐる亭楽太郎は、ハンドルを回すだけで
汚れがとれるのでメンテナンスにかかる
時間が大幅に短縮されました。
本体の分解やフィルター洗浄の
手間と時間がなくなり、助かっています」



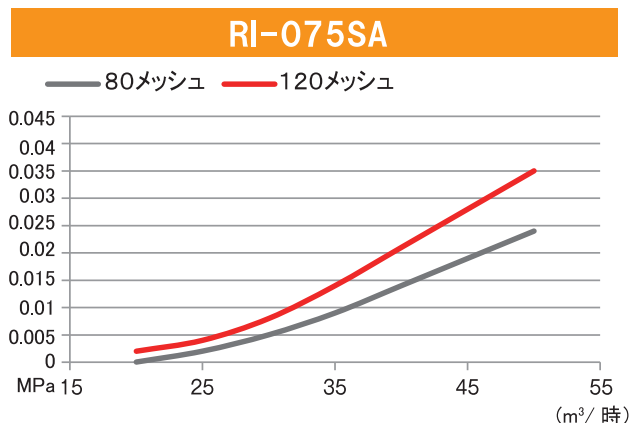
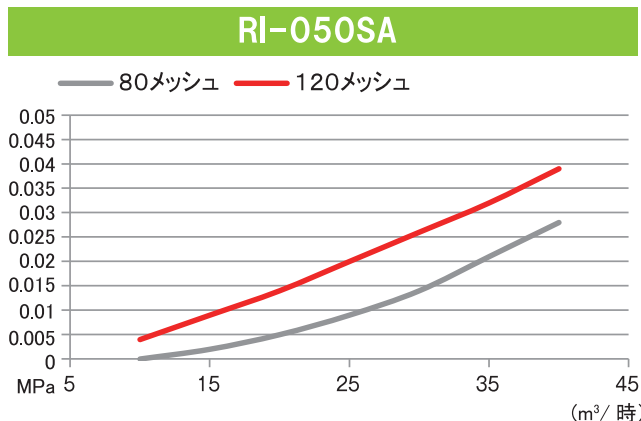
スッキリ!



■製品仕様

項目	RI-050SA	RI-075SA
口径	50mm(2インチ)	75mm(3インチ)
最高使用圧力(MPa)	1.0	1.0
最低洗浄圧力(MPa)	0.15	0.15
最大流量(L/分)	416	666
最低洗浄流量(L/分)	105	166
差圧指示器(MPa)	0.05	0.05
付属品	ソケット 1個 2次側バルブ1個 (両メスネジ) ドレインバルブ 1個 エルボ 1個 ニップル 1個	ソケット 2個 ドレインバルブ 1個 エルボ 1個 ニップル 1個
材質		
クランプ	SUS304	メッシュ 80 メッシュ 120
エレメント	SUS316	200 130
本体	RPA (強化ナイロン)	ミクロン

■圧力損失



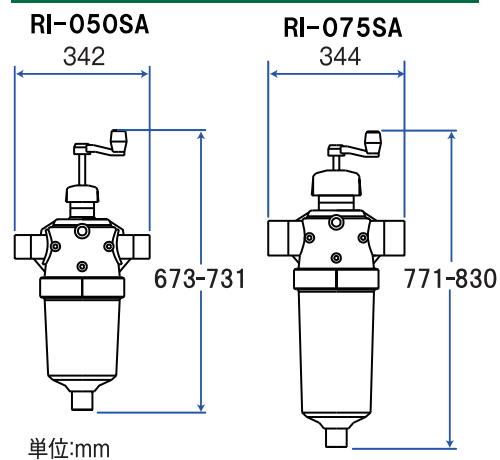
■洗浄の手順

- 1 フィルターを洗浄するタイミングでインディケータが飛び出します。
- 2 出口(二次側)のバルブを開けて、本体のドレインバルブをゆっくり開きます。
- 3 ハンドルが上がりきるまで回します。
- 4 ハンドルが下がりきるまで回します。
- 5 フィルターがキレイになったらインディケータが下がります。
- 6 ドレインバルブを閉め、出口(二次側)のバルブを開きます。

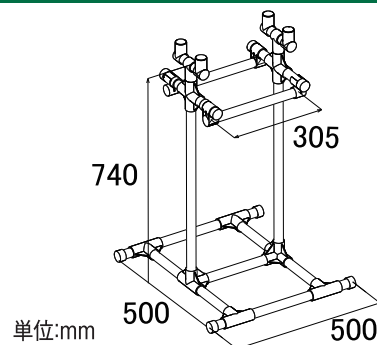
ハンドルはゆっくり回します。3秒/1回転が目安。

スッキリ! バシャー

■外形寸法



■RI-050SA 専用 架台寸法



水と環境をコーディネートする企業

株式会社 **サンホープ**

<http://www.sunhope.com>

東京 〒153-0061 東京都目黒区中目黒1-1-71 KN代官山4F TEL:03-3710-5660 FAX:03-3710-4997
宮崎 〒885-0055 宮崎県都城市早鈴町1309-1 TEL:0986-25-1280 FAX:0986-25-9100

サンホープファミリー

サンホープ北海道 〒002-0861 北海道札幌市北区屯田11条3-1-30 TEL:011-770-7575 FAX:011-770-7676
サンホープ・イリゲーションシステム 〒153-0061 東京都目黒区中目黒1-1-71 KN代官山4F TEL:03-3710-3751 FAX:03-3710-3752
サンホープ・アキュア 〒290-0255 千葉県市原市光風台3-464 TEL:0436-20-5225 FAX:0436-20-5226
サンホープSIC 〒675-0032 兵庫県加古川市加古川町備後335 TEL:079-490-2188 FAX:079-490-2189
大信産業 〒722-8507 広島県尾道市美ノ郷町本郷1-180 TEL:0848-38-2612 FAX:0848-38-2613
サンホープフクオカ 〒841-0024 佐賀県鳥栖市原町大手木951-6 TEL:0942-83-0764 FAX:0942-83-5437
サンホープアグリサービス 〒880-2212 宮崎県宮崎市高岡町下倉永685-1 TEL:0985-82-0527 FAX:0985-82-3707

2017.03 改