



ハンガースプレーセット[®]

輸入品

リバーズアンブレラ モデルNo. **RU-202**

リバーズアンブレラはハウス内で吊り下げて使用するよう開発されました。逆さまの傘状(上向き7度)に散水する世界でもユニークなスプリンクラーです。

- ブリッジが無いので散水中にボタ落ちしません
- 散水分布がすばらしい(均等係数が非常に高い)
- ドレインストップバルブ(前だれ、後だれ防止装置)付き
- シンプルで低コストなスプリンクラーセット

リバーズアンブレラを使用することによって、作物にきめ細かな水滴を、均一に散水することができます。

- 育苗、挿し木等に最適です。
- 果樹や花卉への冷房や、日焼け防止に効果的です。
- 春先の遅霜から新芽等をまもります。(凍霜害防止)
- ハウス・畜舎等の室温調節、加湿に利用できます。

散水量: 1.25L/分・圧力0.2MPa(2kgf/cm²の時) 散水直径: 5m

取付間隔: 表①をご参照して下さい。※が標準間隔です。

取り付けの高さはノズルの高さがベッドの上又は地上より1.5mの高さになるように設置して下さい。

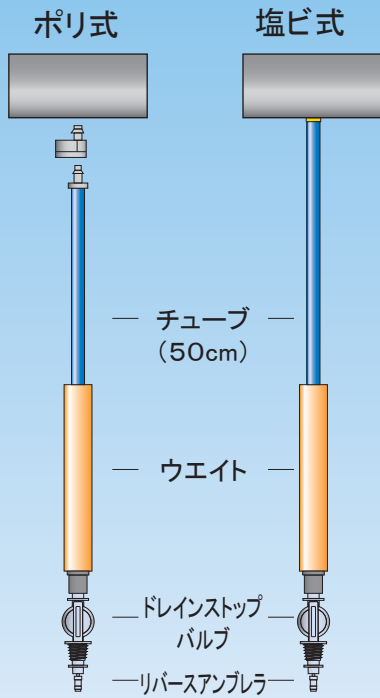
全長: 60cm(チューブの長さ50cm)

重量: 50g(1本)

材質

チューブ・PVC(内径4mm×外径7mm)
 スタビライザー(安定器)・PVC(長さ117mm×径12mm)
 ドレインストップバルブ・ポリアセタール/シリコン
 [作動圧力・開:0.15MPa(1.5kgf/cm²)・閉:0.05~0.06MPa(0.5~0.6kgf/cm²)]
 スプリンクラー・ポリアセタール





表① 均等係数表 (最適な散水分布を得られる推奨間隔)

取付間隔 (m × m)	均等係数 (CU値)
1.0 × 1.0	96%
1.5 × 1.5	97%
※2.0 × 2.0	97%
2.5 × 2.5	97%
3.0 × 3.0	93%
3.5 × 3.5	84%

※基準取付間隔

散水ラインに対する最大取付個数と最大流量

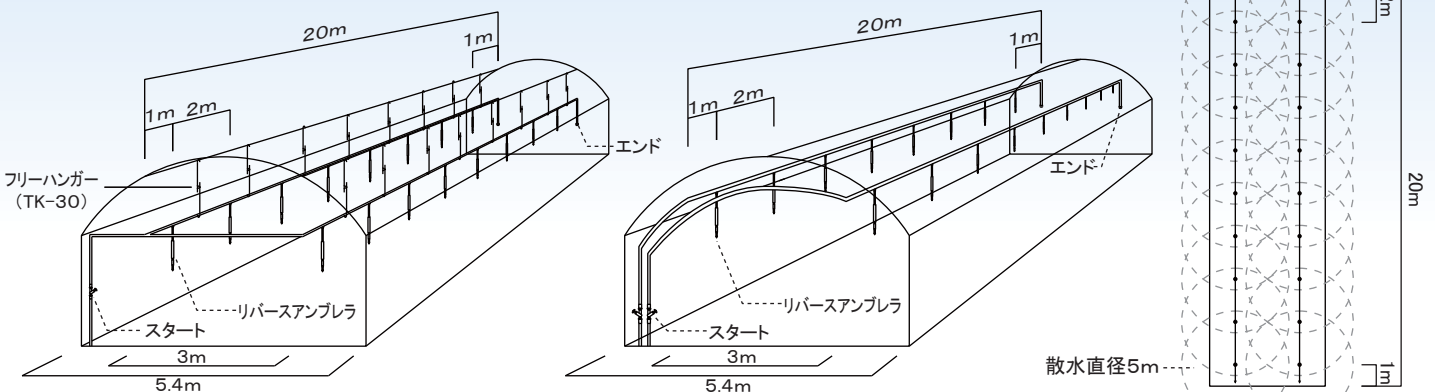
配管材	サイズ	最大個数	最大延長	最大流量
塩ビパイプ	VP20(20mm)	24個	48m	30.0(ℓ/分)
	VP25(25mm)	36個	72m	45.0(ℓ/分)
	VP30(30mm)	45個	90m	56.3(ℓ/分)
国際規格ポリエチレンパイプ	PP2016(20 × 16)	16個	32m	20.0(ℓ/分)
	PP2521(25 × 21)	26個	52m	32.5(ℓ/分)
	PP3226(32 × 26)	38個	76m	47.5(ℓ/分)
	PP4033(40 × 33)	63個	126m	78.7(ℓ/分)

※圧力0.2MPa(2kgf/cm²)の時

□ハウス内かん水設置例(間口5.4m × 奥行き20m)

○塩ビ式配管例

○ポリ式配管例



- 注1) 適正圧力に注意。ドレインストップバルブの開閉には最低0.2MPa(2.0kgf/cm²)以上の圧力が必要です。
 注2) 水圧0.2MPa(2.0kgf/cm²)以上の確保が困難な場合は、「ドレインストップバルブ」を取り外してご使用下さい。
 注3) 冬季の凍結防止のためにシーズンオフには「リバースアンブレラセット」を必ず取り外して下さい。
 注4) セットは塩ビ式・ポリ式の選択となります。ご注文時に、どちらかをご指定下さい。

リバースアンブレラ関連商品

塩ビ式スタート 3047S  20・25・30mm各種	塩ビ式エンド VS25E(25mm用)  20・25・30mm各種	自動散水コントローラー スプリンクラーシンカー DC-1SG  20・25・40・50mm各種	スクリーンフィルター AKY-385  25・30mm各種
ポリ式スタート 3048  20・25・32・40mm各種	ポリ式エンド 7030&A-40H  20・25・32・40mm各種	国際規格ポリエチレンパイプ  PP2016(60/120m巻)・PP2521(60/120m巻) PP3226(60/90m巻)・PP4033(90m巻)各種	スクリーンフィルター AKY-387  40・50mm各種

‘13-01 性能の改善のため、予告無しに製品仕様を変更する場合がありますので、ご了承下さい。

水と環境をコーディネートする企業

 **株式会社 サンホープ**

http://www.sunhope.com/

本社 〒153-0061 東京都目黒区中目黒1-1-7 TEL 03-3710-5675 FAX 03-3791-7119
 東京 〒153-0061 ニールセンビル 9 F TEL 03-3710-5660 FAX 03-3710-4997
 宮崎 〒885-0055 宮崎県都城市早鈴町1309-1 TEL 0986-25-1280 FAX 0986-25-9100
 仙台 〒982-0023 宮城県仙台市太白区鹿野3-23-5 TEL 022-249-8922 FAX 022-249-8923

 **サンホープ ファミリー**

サンホープ北海道 〒002-0861 札幌市北区屯田11条3-1-30 TEL 011-770-7575 FAX 011-770-7676
 サンホープ・アクア 〒290-0255 千葉県市原市光風台3-4-6 TEL 0436-20-5225 FAX 0436-20-5226
 サンホープアグリ中部 〒441-8122 愛知県豊橋市天伯町宇天伯119-2 TEL 0532-21-8311 FAX 0532-21-8301
 サンホープ四国 〒790-0952 愛媛県松山市朝生田町6-5-27 TEL 089-941-6746 FAX 089-941-6730
 サンホープフクオカ 〒841-0024 佐賀県鳥栖市原町大手木951-6 TEL 0942-83-0764 FAX 0942-83-5437
 サンホープアグリサービス 〒880-2212 宮崎県宮崎市高岡町下倉永685-1 TEL 0985-82-0527 FAX 0985-82-3707
 大信産業株式会社 〒722-8507 広島県尾道市山波町128-1 TEL 0848-46-0714 FAX 0848-46-0627
 サンホープS I C 〒675-0032 兵庫県加古川市加古川町備後301 TEL 079-423-2110 FAX 079-422-0771