



# ディスクフィルター

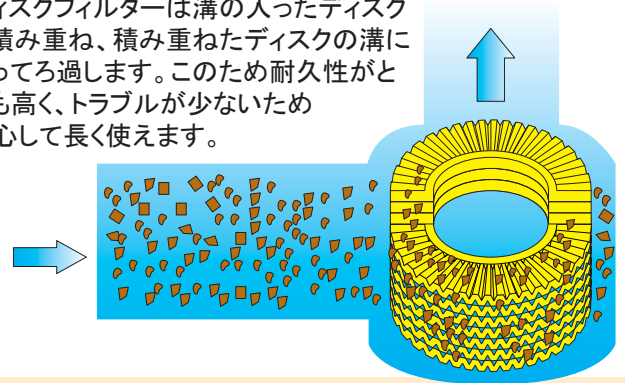
農・園芸用として最も売れています



輸入品：イスラエル



ディスクフィルターは溝の入ったディスクを積み重ね、積み重ねたディスクの溝によってろ過します。このため耐久性がとて高く、トラブルが少ないため安心して長く使えます。



<p><b>AR-301</b> 取付口径20mm</p>	<p><b>AR-311</b> 取付口径25mm</p>	<p><b>AR-316L</b> 取付口径40mm</p> <p>サポート台 AR-16(別売)</p>	<p><b>AR-320DS</b> 取付口径50mm</p> <p>販売終了</p> <p>サポート台 AR-20(別売)</p>	<p><b>AR-321DS</b> 取付口径50mm</p> <p>サポート台 AR-21(別売)</p>	<p><b>AR-326DP</b> 取付口径50mm</p> <p>サポート台 AR-21D倒立設置用 (別売)</p>
-----------------------------------	-----------------------------------	---	--	--	---

**AR-333DSVPF** 取付口径75mm

**AR-346LT** 取付口径100mm  
受注生産品

**AR-322SP**

**自動逆洗フィルター・2"コンパクトスピンクリン**  
少量在庫品ですので、ご注文に関しましては必ず在庫の確認をお願いいたします。大流量タイプも受注生産いたします。作動圧力は最低0.4MPa以上必要となります。

**サンドフィルター AR-325**  
取付口径50mm

砂取専用  
(メッシュ無し)

表A

●エレメントのメッシュサイズは、7段階に色分けされ水質・使用用途に応じて選べます。

ディスクの色	○白	●青	●黄	●赤	●黒	●緑	●灰
メッシュサイズ	18	40	80	120	140	200	600
ミクロン	800	400	200	130	100	55	20
mm	0.8	0.4	0.2	0.13	0.1	0.055	0.02
用途	スプリンクラー		スプレー マイクロスプリンクラー	かん水チューブ ドリップ		ミスト 細霧ノズル	工業用 特殊用途
砂の種類	← 粗い砂		← 砂	← 細かい砂		← 非常に細かい砂	

選  
び  
方

- モデルの選定…使用するスプリンクラーやチューブの流量を調べ、必要水量に適したサイズ(モデルNo.)を表B・Cをもとに決める。ただし、余裕のあるものを選ぶ方が、圧力損失が小さく、清掃の回数が少なくできます。
- メッシュの選定…使用する水源・水質を調べ、使用目的・用途に応じて選定をする。(表Aを参照)

モデルNo.と対応するメッシュサイズ

表B

モデルNo.	メッシュサイズ	18(白)	40(青)	80(黄)	120(赤)	140(黒)	200(緑)	600(灰)
AR-301		-	○	○	○	○	-	-
AR-311・AR-316L		-	○	○	○	○	○	-
AR-321DS・AR-326DP・AR-333DSVPF		-	○	○	○	○	○	○
AR-346LT		○	○	○	○	○	○	○

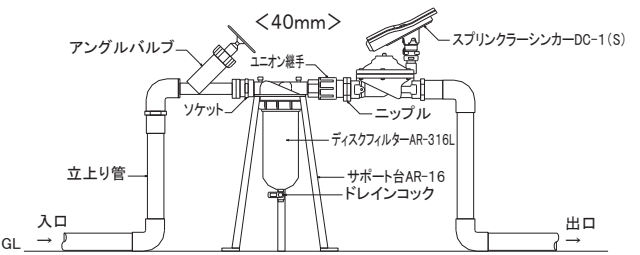
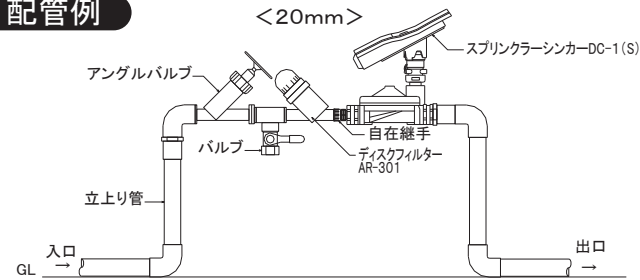
\*ご注文の際は、モデルナンバーとメッシュサイズの指定が必要です。表Bの中から選んで下さい。例AR-□□□-○○○メッシュ(色)  
\*参考例:ハンガースプレーセット使用で250L/分が必要な時→AR-320DS・AR-321DS-80メッシュ(黄)

清水使用で標準80メッシュ使用時の圧力損失表

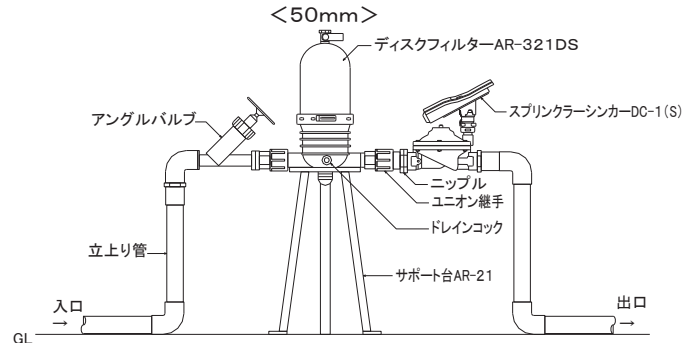
単位:m (10m≒0.1MPa) 表C

モデルNo.	水量L/分	33	50	67	100	133	167	200	250	333	417	500	667	833	1,000	1,333
AR-301		1.1	2.3	4.0												
AR-311		0.3	0.8	1.4	3.2											
AR-316L		0.1	0.2	0.3	0.7	1.3	2.0	3.0								
AR-321DS							0.4	0.7	1.0	1.7	2.6					
AR-326DP					0.3	0.5	0.7	0.9	1.5	2.3	3.2	4.5				
AR-333DSV										0.02	0.03	0.05	0.09	0.15		
AR-346LT													0.04	0.06	0.07	0.14

配管例

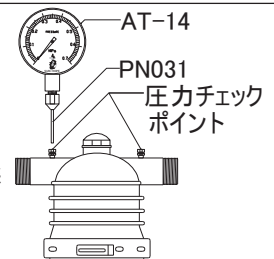


(注)※寒冷地で凍結の恐れのある場合は、使用后必ずフィルター内の水を抜いてください。  
※配管する時は矢印の方向を水の流れに合わせて下さい。



フィルターの圧力の測定方法

●AR-311以上のモデルには、圧力チェックポイントがあります。ニードル付き圧力計を入口と出口に差し込むだけで、目詰まりの状態と配管の圧力測定ができ、適正で安全な使用が出来ます。



ディスクフィルターの仕様

モデルNo.	サポート台	接続口径	最大流量(L/分)	最大圧力(MPa *c)	本体材質	長さ×巾(mm)	重量
AR-301		3/4"オスネジ	*a 67	1.0	ポリエステル	210×180	300g
AR-302(仕切りバルブ付き)	195×195					385g	
AR-311		1"オスネジ	*a 100	1.2	強化ポリアミド	265×158	1.0kg
AR-316L	AR-16	11/2"メスネジ又は2"メスネジ	*a 200			385×200	1.5kg
AR-320DS	AR-20	2"メスネジ又は11/2"メスネジ	*a 416	1.0	強化ポリアミド	505×260	5.0kg
AR-321DS	AR-21/D						
AR-326DP	AR-21D	3"フランジ	*a 667	1.0	ポリプロピレン	425×215	3.1kg
AR-333DSV					強化ポリアミド	865×320	14.0kg
AR-346LT					ポリプロピレン	445×1,445	28.8kg
AR-322SPM2 *b					2"メスネジ	*a 333	強化ポリアミド

サンドフィルター(砂専用)の仕様

モデルNo.	AR-325
接続口径	2"オスネジ
最低流量	117L/分
最大流量	416L/分
最大圧力	1MPa
長さ×巾	555×290
重量	4.2kg
備考	117L/分以上の流量が必要です

(注) \*a 最大流量は、清水使用時18~140メッシュまでの場合です。また200メッシュ以上の場合は異なりますのでご注意ください。  
\*b スピンクリンフィルターの最小逆洗圧力は0.28MPaです。また最小逆洗流量は134L/分です。 \*c 1MPa≒10kgf/cm<sup>2</sup>



水と環境をコーディネートする企業  
**株式会社 サンホープ**  
http://www.sunhope.com/



本社 〒153-0061 東京都目黒区中目黒1-1-7 TEL 03-3710-5675 FAX 03-3791-7119  
東京 〒153-0061 ニールセンビル 9 F TEL 03-3710-5660 FAX 03-3710-4997  
宮崎 〒885-0055 宮崎県都城市早鈴町1309-1 TEL 0986-25-1280 FAX 0986-25-9100  
仙台 〒982-0023 宮城県仙台市太白区鹿野3-23-5 TEL 022-249-8922 FAX 022-249-8923



**サンホープ ファミリー**

サンホープ北海道 〒002-0861 札幌市北区屯田11条3-1-30 TEL 011-770-7575 FAX 011-770-7676  
サンホープ・アクア 〒290-0255 千葉県市原市光風台3-464 TEL 0436-20-5225 FAX 0436-20-5226  
サンホープアグリ中部 〒441-8122 愛知県豊橋市天伯町宇田119-2 TEL 0532-21-8311 FAX 0532-21-8301  
サンホープ四国 〒790-0852 愛媛県松山市朝生田町6-5-27 TEL 089-941-6746 FAX 089-941-6730  
サンホープフクオカ 〒841-0024 佐賀県鳥栖市原町大手木951-6 TEL 0942-83-0764 FAX 0942-83-5437  
サンホープアグリサービス 〒880-2212 宮崎県宮崎市高岡町下倉685-1 TEL 0985-82-0527 FAX 0985-82-3707  
大信産業株式会社 〒722-8507 広島県尾道市山波町128-1 TEL 0848-46-0714 FAX 0848-46-0627  
サンホープSIC 〒675-0032 兵庫県加古市加古川町備後301 TEL 079-423-2110 FAX 079-422-0771