

万能スプリンクラーセット

簡単に移動できるのにしっかり
固定できるスティック式

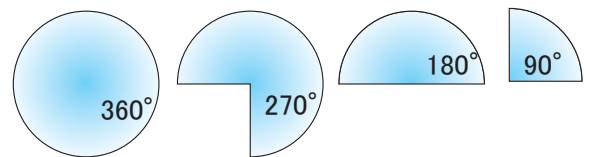


515QC

- ご家庭の水道で使用できます。(圧力:0.2MPa時)
 - 工具無しで簡単に設置ができます。
 - 市販の水道ホース(内径15~19mm)用ジョイント付き。
 - 散水距離を調節できます。(散水直径約10m~約20m)
 - 散水範囲を調節できます。(全円・パート兼用)
- ※散水直径:19.2m/散水量:13.5L/分(0.2MPa時)

芝生や公園の散水に最適です。

散水範囲を自由に設定できます。

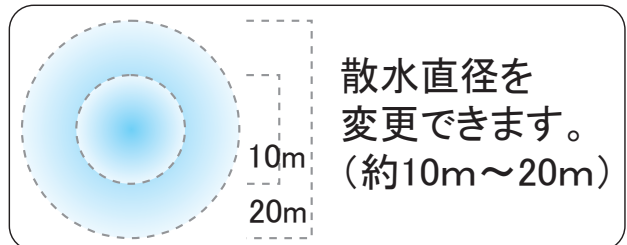


散水距離調節ダイヤル



スプリンクラー
LG-550

散水範囲調節レバー

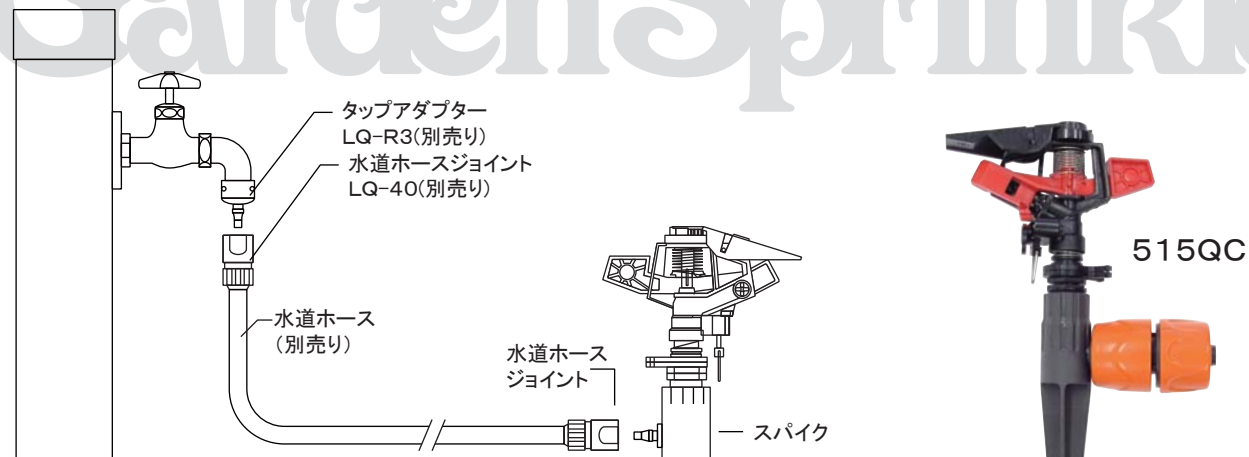


散水直径を
変更できます。
(約10m~20m)

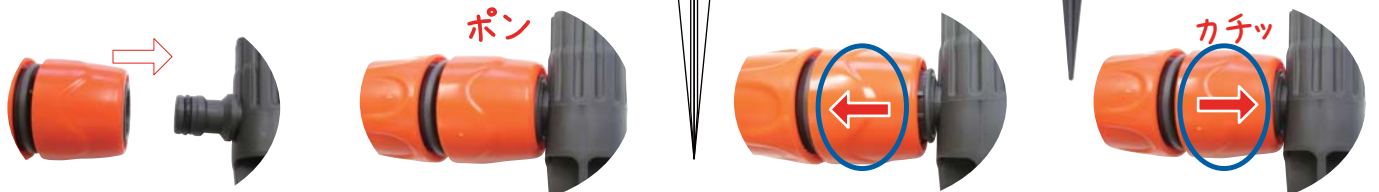
散水量:13.5L/分(0.2MPa時)



●設置例



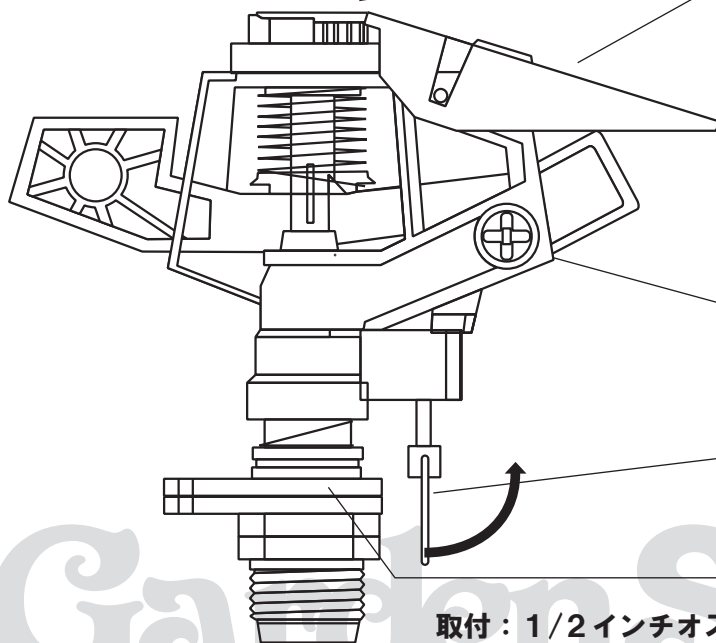
水道ホースジョイントの接続の仕方



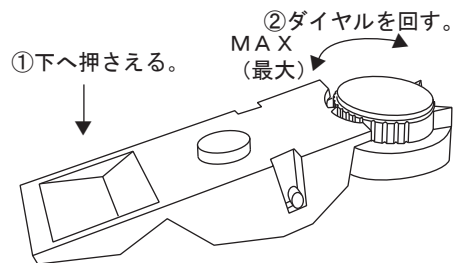
- ①水道ホースジョイントをスパイクに押し込みます。
- ②まだ半ロックの状態です。
- ③○の部分を手前に引きます。
- ④もう一度カチっと言うまで押し込み、ロックします。

※水道ホースジョイントが簡単に抜けるようでしたら、始めから接続をし直して下さい。

●万能スプリンクラー LG-550



- ①散水距離(仰角)調整ダイヤル・調整板
散水直径(散水仰角)の調整。
散水直径を10m~26m迄自由に調整出来ます。



- ②散水粒子調整ネジ(ブレーカーネジ)
ネジをさし込むほど水は細かい粒子となり、水の飛距離も短くなります。
- ③全円・パート切替えレバー
レバーを上部に上げると全円散水になります。

- ④散水範囲調整レバー
パート機能時の散水範囲の調整。
(この機能はLG-550・800のみ。)

取付：1/2インチオスネジ



水と環境をコーディネートする企業
株式会社 サンホープ
<http://www.sunhope.com/>



本社 〒153-0061 東京都目黒区中目黒1-1-71 TEL 03-3710-5675 FAX 03-3791-7119
東京 〒153-0061 ニールセンビル9 F TEL 03-3710-5660 FAX 03-3710-4997
宮崎 〒885-0055 宮崎県都城市早鈴町1309-1 TEL 0986-25-1280 FAX 0986-25-9100
仙台 〒982-0023 宮城県仙台市太白区鹿野3-23-5 TEL 022-249-8922 FAX 022-249-8923



サンホープファミリー

サンホープ北海道 〒002-0861 札幌市北区屯田11条3-1-30 TEL 011-770-7575 FAX 011-770-7676
サンホープ・アキア 〒290-0255 千葉県市原市光風台3-4-64 TEL 0436-20-5225 FAX 0436-20-5226
サンホープアグリ中部 〒441-8122 愛知県豊橋市天伯町宇天伯119-2 TEL 0532-21-8311 FAX 0532-21-8301
サンホープ四国 〒790-0952 愛媛県松山市朝生田町6-5-27 TEL 089-941-6746 FAX 089-941-6730
サンホープフクオカ 〒841-0024 佐賀県鳥栖市原町大手木951-6 TEL 0942-83-0764 FAX 0942-83-5437
サンホープアグリサービス 〒880-2212 宮崎県宮崎市高岡町下倉永685-1 TEL 0985-82-0527 FAX 0985-82-3707
大信産業株式会社 〒722-8507 広島県尾道市山波町128-1 TEL 0848-46-0714 FAX 0848-46-0627
サンホープSIC 〒675-0032 兵庫県加古川市加古川町備後301 TEL 079-423-2110 FAX 079-422-0771